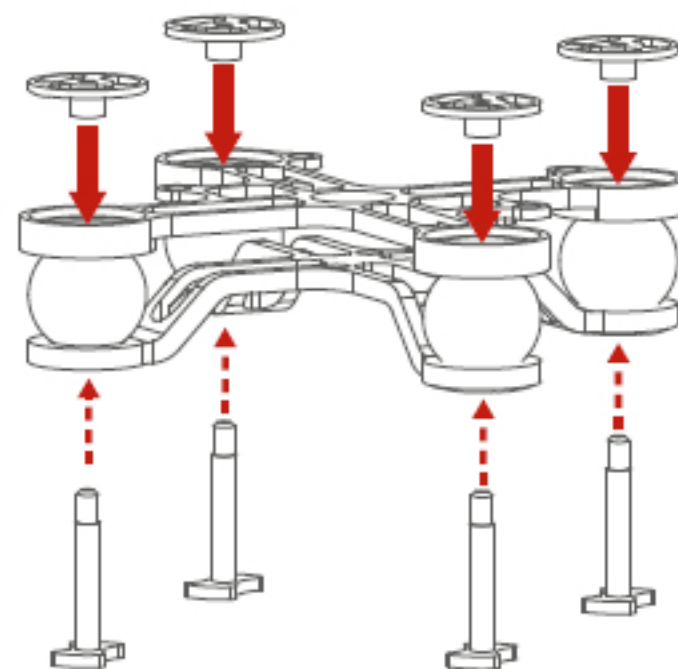




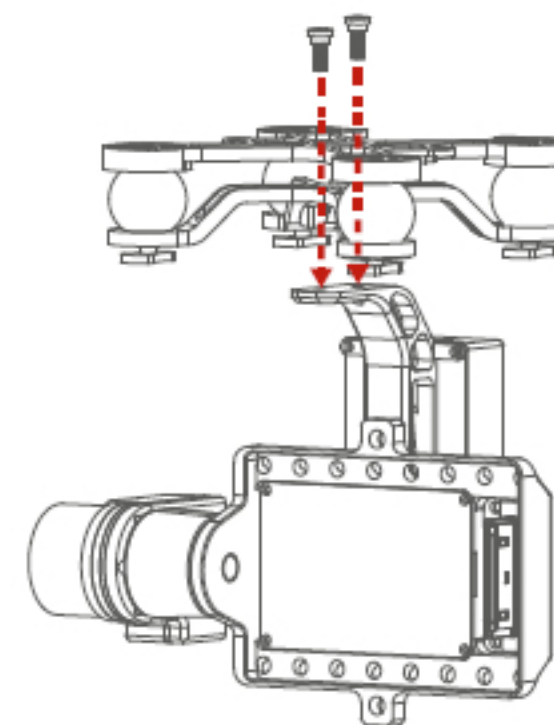
ZENMUSE H3-2D GIMBAL

Guía rápida de instalación

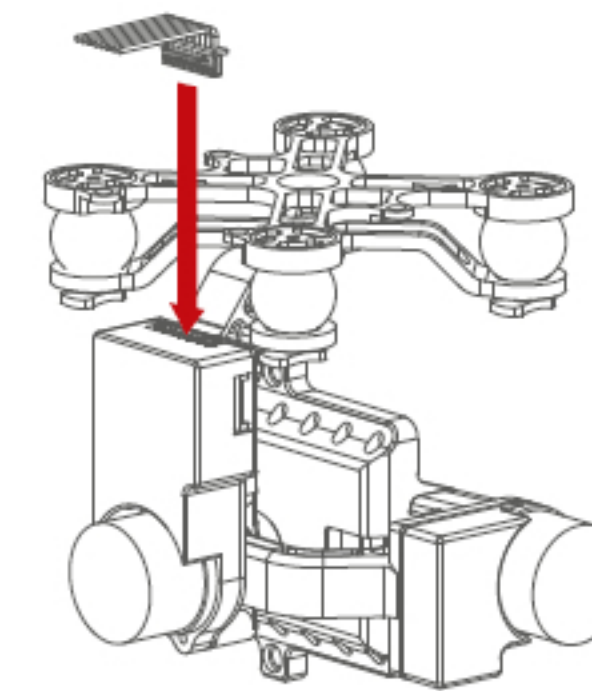
1 Fijar los amortiguadores y apretar los cuatro tornillos de seguridad.



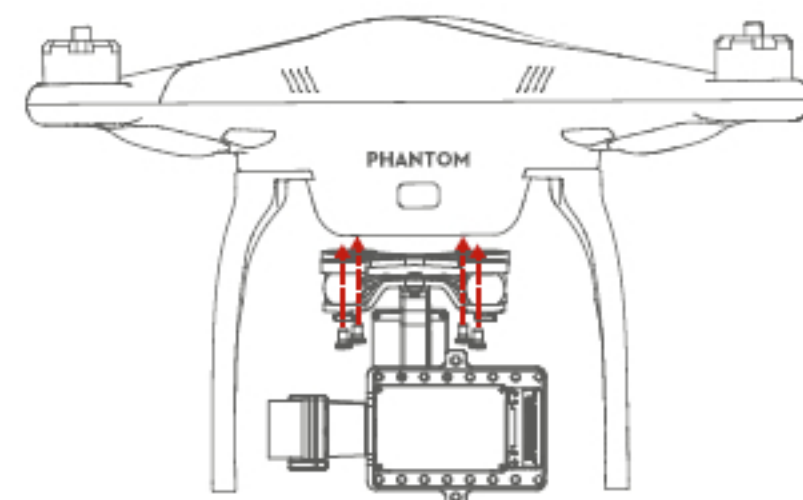
2 Apretar los dos tornillos de M2.5x5 para fijar el gimbal a la placa inferior de la unidad del amortiguador.



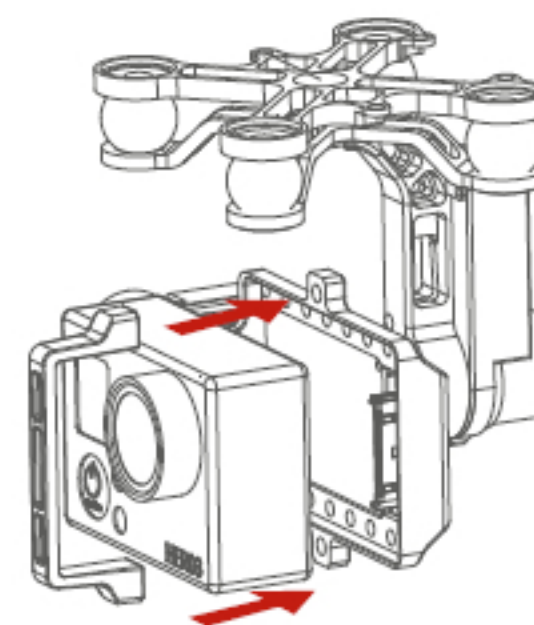
3 Conectar el conector del cable de 8 pines en el puerto de 8 pines del gimbal.



4 Apretar los cuatro tornillos M3x5 para fijar la parte superior de la unidad de amortiguación en la parte inferior del phantom. Asegúrese de que la base de montaje de la cámara del gimbal está apuntando hacia la parte frontal del phantom.



5 Colocar la cámara en la base de montaje del gimbal y ajustar el soporte de seguridad. Colocar con dos tornillos M2.5x6.3.



6 El montaje ha terminado. Asegúrese de que el soporte de amortiguación está totalmente horizontal y ambas juntas de amortiguación están bien ajustadas en la parte inferior del phantom, asegúrese de que el gimbal está sujeto firmemente.



Más: www.todophantom.com